

# AVANT®

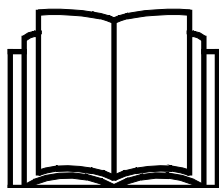
## Manuel de l'opérateur pour accessoire



---

## Tondeuse avec ramassage I200

Référence : A35973



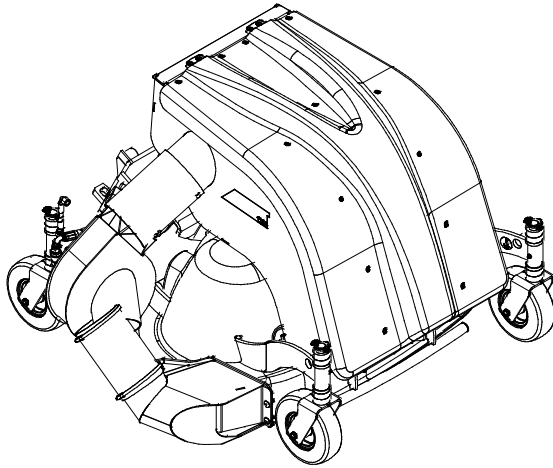
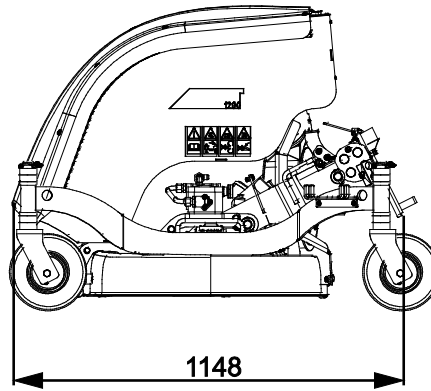
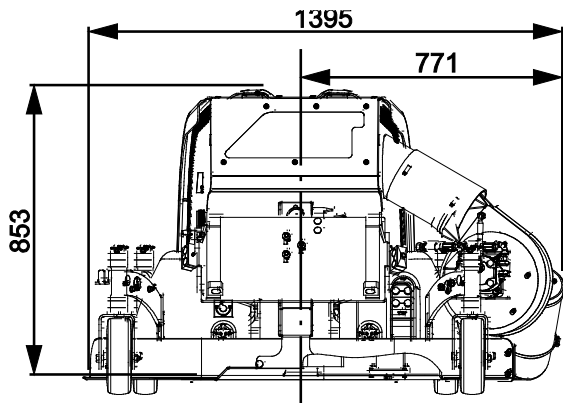
Veuillez prendre connaissance de ce manuel avant d'utiliser l'équipement, et suivez soigneusement les instructions.

Gardez ce manuel pour vous y référer ultérieurement.

Fabricant:

**AVANT®**  
AVANT TECNO OY  
e-mail: sales@avanttecno.com

Ylötie I  
33470 YLÖJÄRVI  
FINLAND  
Tel. +358 3 347 8800  
Fax +358 3 348 5511



# SOMMAIRE

|   |           |
|---|-----------|
| <b>1. AVANT-PROPOS</b> .....  | <b>4</b>  |
| Symboles d'avertissement utilisés dans ce manuel .....                      | 5         |
| <b>2. USAGE PRÉVU</b> .....   | <b>6</b>  |
| <b>3. CONSIGNES DE SÉCURITÉ POUR UTILISER L'ACCESSOIRE</b> .....            | <b>8</b>  |
| <b>4. SPÉCIFICATIONS TECHNIQUES</b> .....                                   | <b>12</b> |
| 4.1    Étiquettes de sécurité et principaux composants de l'accessoire..... | 13        |
| <b>5. FIXATION DE L'ACCESSOIRE</b> .....                                    | <b>15</b> |
| 5.1    Connexion et déconnexion des tuyaux hydrauliques.....                | 17        |
| <b>6. INSTRUCTIONS D'UTILISATION</b> .....                                  | <b>19</b> |
| 6.1    Vérifications avant utilisation.....                                 | 20        |
| 6.2    Utilisation de la tondeuse.....                                      | 21        |
| 6.3    Travail sur un sol irrégulier .....                                  | 22        |
| 6.4    OptiFloat®.....  | 23        |
| 6.4.1    Soupape de sécurité .....  | 24        |
| 6.5    Réglage de la hauteur de coupe.....                                  | 25        |
| 6.6    Manipulation des rognures.....                                       | 26        |
| 6.7    Vidage de la boîte du bac de collecte.....                           | 27        |
| 6.8    Retrait d'un blocage .....   | 28        |
| 6.9    Position de transport .....  | 28        |
| 6.10   Stockage.....  | 29        |
| <b>7. ENTRETIEN</b> .....   | <b>30</b> |
| 7.1    Inspection des composants hydrauliques .....                         | 30        |
| 7.2    Nettoyage et lubrification de la tondeuse.....                       | 31        |
| 7.3    Aiguisage et remplacement des lames de coupe.....                    | 31        |
| 7.3.1    Fixation des lames.....  | 32        |
| 7.4    Unité de bac de collecte.....  | 33        |
| 7.5    Vérification et serrage de la courroie de transmission .....         | 34        |
| 7.6    Vérification de la synchronisation des lames.....                    | 36        |
| <b>8. CLAUSES DE GARANTIE</b> .....   | <b>37</b> |

## I. Avant-propos

---

Avant Tecno Oy aimerait vous remercier pour avoir acheté cet accessoire pour votre chargeur Avant. Il a été conçu et fabriqué grâce à plusieurs années d'expérience en développement et fabrication de produit. En vous familiarisant avec ce manuel et en suivant les consignes y contenues, vous garantissez votre sécurité et assurez le fonctionnement fiable et une longue durée de service du matériel. Lisez attentivement les consignes avant de commencer à utiliser ce matériel ou de procéder à son entretien.

L'objectif de ce manuel est de vous aider à :

- manœuvrer le matériel de manière sûre et efficace
- observer et empêcher toutes situations dangereuses
- garder le matériel intact et assurer une longue durée de service

Grâce à ces consignes, même un utilisateur inexpérimenté peut utiliser l'accessoire et le chargeur en toute sécurité. Le manuel comporte également d'importantes consignes pour les opérateurs AVANT expérimentés. Assurez-vous que toutes les personnes qui utilisent le chargeur ont reçu les directives appropriées et se sont familiarisées avec le manuel du chargeur, de chaque accessoire utilisé et toutes consignes de sécurité avant d'utiliser ce matériel. L'utilisation de ce matériel à toute autre fin ou pour tout usage autre que celui décrit dans ce manuel est interdit. Gardez ce manuel à portée de main pendant toute la durée de service de ce matériel. Si vous vendez ou transférez ce matériel, assurez-vous de remettre ce manuel au nouvel propriétaire. En cas de perte ou d'endommagement de ce manuel, vous pouvez demander un nouveau auprès de votre concessionnaire Avant ou auprès du fabricant.

En plus des consignes de sécurité présentées dans ce manuel, vous devez respecter tous les règlements sur la sécurité professionnelle, les lois locales, et les autres réglementations concernant l'utilisation de ce matériel. Les réglementations concernant l'utilisation de ce matériel sur les routes publiques doivent être respectées. Contactez votre concessionnaire Avant pour plus d'informations concernant les exigences locales avant de manœuvrer le chargeur sur les zones de circulation.

Veuillez contacter votre concessionnaire local AVANT pour les questions concernant l'entretien, pièces détachées ou les problèmes d'opération éventuelles de votre machine.

Ce manuel est une traduction des consignes originales données en anglais. Étant donné l'amélioration permanente des produits, certains des détails présentés dans ce manuel peuvent différer de votre matériel. Les photos peuvent également décrire un équipement optionnel ou des caractéristiques qui ne sont pas disponibles pour le moment. Nous nous réservons le droit de modifier le contenu de ce manuel sans préavis. Copyright © 2020 Avant Tecno Oy. Tous droits réservés.

## Symboles d'avertissement utilisés dans ce manuel

Les symboles d'avertissement suivants sont utilisés dans l'ensemble de ce manuel. Ils indiquent les facteurs qui doivent être pris en considération pour réduire le risque de blessure corporelle ou de dommage matériel :



### AVERTISSEMENT SYMBOLE D'ALERTE DE SÉCURITÉ

Ce symbole signifie: "**Attention, soyez averti! Il s'agit de votre sécurité!** "

Lisez attentivement le message qui suit, il prévient un danger immédiat qui pourrait causer des blessures graves.

Le symbole d'alerte de sécurité lui-même et la notice de sécurité jointe indiquent des messages de sécurité importants dans ce manuel. Il sert à attirer l'attention sur les instructions impliquant votre sécurité personnelle ou la sécurité d'autrui. Lorsque vous voyez ce symbole, soyez attentif, votre sécurité est concernée, lisez attentivement le message qui suit et informez les autres opérateurs.

### DANGER

Ce mot d'alerte indique une situation dangereuse qui, si elle n'est pas évitée, provoquera la mort ou une blessure grave.

### AVERTISSEMENT

Ce mot d'alerte indique une situation potentiellement dangereuse qui, si elle n'est pas évitée, peut provoquer une blessure grave ou la mort.

### ATTENTION

Ce mot d'alerte est utilisé lorsqu'une blessure mineure peut résulter du non-respect de ces consignes.

### REMARQUE

Ce mot d'alerte indique des informations sur le bon fonctionnement et entretien du matériel.

Le non-respect des consignes accompagnant ce symbole peut entraîner une panne du matériel ou d'autres dommages matériels.

## 2. Usage prévu

---

Cette Tondeuse avec ramassage 1200 AVANT est un accessoire convenablement utilisé avec les chargeurs compacts AVANT indiqués dans le Tableau 1. La tondeuse à gazon est également adaptée pour les usages résidentiels et professionnels. Elle est destinée à être utilisée pour tondre le gazon sur des surfaces planes, soignées et dépourvues de roches, de souches d'arbre, de grandes branches ou d'autres obstacles similaires. La Tondeuse avec ramassage peut également être utilisée pour déchiqueter et collecter les feuilles d'arbre et les petites branches pendant la tonte du gazon. La tondeuse les collecte pour faciliter le compostage. La tondeuse à gazon est équipée d'un système de liaison flottante OptiFloat® qui permet à la tondeuse de librement suivre le sol, éliminant ainsi le besoin de flottaison du bras de levage. Par ailleurs, le système de flottaison permet l'efficacité de l'inclinaison latérale de la tondeuse.

Le plateau de coupe a 2 lames. L'unité de bac de collecte a un dispositif d'aspiration hydraulique qui place les rognures dans la boîte spacieuse du bac de collecte. La boîte du bac de collecte peut être vidée à partir du siège du conducteur en utilisant le bras de levage du chargeur pour lever et incliner la tondeuse. Le ventilateur du bac de collecte peut être arrêté, si la tondeuse se comporte comme une tondeuse de paillage.

La tondeuse avec ramassage 1200 est également disponible sous la forme d'une version sans le bac de collecte de rognures. Soit un couvercle latéral, une goulotte d'évacuation latérale, un kit de paillage ou une unité collectrice doit être installé sur la tondeuse. L'utilisation de la tondeuse sans la mise en place d'une protection latérale est dangereuse pour l'opérateur et toute personne à proximité, et partant est strictement interdite.

La tondeuse avec ramassage n'est pas conçue pour une utilisation autre que ce qui est précisé dans ce manuel et ne doit pas être utilisée à des fins autres que celles prévues. La tondeuse à gazon n'est pas destinée à tondre de longs buissons de foin ou une végétation haute équivalente, par exemple. La tondeuse ne peut pas être utilisée en position suspendue ; elle est destinée à rouler sur ses propres roues. Pour la tonte de long foin, nous recommandons les débroussailleuses à fléau AVANT.

L'accessoire a été conçu de sorte à nécessiter le moins d'entretien possible. L'opérateur peut effectuer les tâches d'entretien réguliers. Tous les travaux de réparation ne peuvent pas être effectués par l'opérateur et les opérations de réparation et d'entretien exigeantes doivent être confiées à des techniciens professionnels. Tous les travaux d'entretien doivent être réalisés à l'aide d'équipements de sécurité appropriés. Les pièces de rechange doivent être conformes aux spécifications initiales, ce qui peut être garanti par l'utilisation des pièces de rechange d'origine uniquement. Un catalogue distinct de pièces de rechange peut être disponible ; contactez votre concessionnaire Avant à cet effet.

Familiarisez-vous aux instructions du manuel concernant l'entretien. Veuillez contacter votre concessionnaire AVANT si vous avez des questions supplémentaires sur le fonctionnement ou l'entretien de ce matériel, ou si vous avez besoin de pièces de rechange ou de services d'entretien.

**Tableau 1 - Tondeuse avec ramassage 1200 - Compatibilité avec les chargeurs Avant**

|        |   |                       |            |   |                   |                                   |             |          |
|--------|---|-----------------------|------------|---|-------------------|-----------------------------------|-------------|----------|
| Avant  | Série 220 <sub>2</sub><br>225<br>225LPG | 313S<br>320S<br>320S+ | 419<br>420 | 520<br>R20<br>525LPG<br>R28<br>528<br>630 | R35<br>635<br>640 | 735<br>745<br>750<br>755i<br>760i | 850<br>860i | e5<br>e6 |
| A35973 | •                                       | -                     | •          | •   | (•)               | (•)                               | (•)         | (•)      |

Divers modèles de tondeuse Avant sont possibles pour mieux correspondre à chaque tâche et modèle de chargeur. Les recommandations relatives à la compatibilité sont basées sur la masse, la largeur, et le flux hydraulique extérieure du chargeur. Normalement, la tondeuse doit être aussi ou plus large que le chargeur. En fonction des pneus du chargeur, la tondeuse peut être plus étroite que le chargeur, ce qui complique la possibilité d'avoir une coupe bonne et uniforme. Lorsqu'elle est utilisée avec des modèles portant la marque (•), des précautions doivent être prises pour éviter de faire fonctionner la tondeuse à une vitesse trop élevée, ce qui peut endommager la tondeuse. Consultez le manuel de l'opérateur du chargeur pour connaître le bon réglage du régime moteur afin d'avoir un flux d'huile approprié des hydrauliques extérieures.

Des contrepoids additionnels peuvent aussi être requis. Pour la compatibilité avec un modèle non indiqué dans le tableau, contactez votre concessionnaire Avant.

### 3. Consignes de sécurité pour utiliser l'accessoire

Veillez garder à l'esprit que la sécurité est le résultat de plusieurs facteurs. La combinaison chargeur-accessoire est très puissante et l'utilisation ou l'entretien inapproprié ou imprudent peut provoquer des blessures corporelles graves ou des dommages matériels. C'est pourquoi, tous les opérateurs doivent bien se familiariser avec la bonne utilisation et au manuel de l'opérateur du chargeur et de l'accessoire avant de procéder à leur utilisation. N'utilisez pas l'accessoire si vous ne vous êtes pas complètement familiarisé avec son fonctionnement et les risques connexes.



**DANGER**

**La mauvaise utilisation, l'utilisation négligente, ou l'utilisation d'un accessoire en mauvais état peut provoquer des risques de blessures graves.** Familiarisez-vous avec les commandes du chargeur, la bonne procédure d'accouplement, et la bonne manière de manœuvrer l'accessoire dans un endroit sans risque. Étudiez spécialement comment arrêter le matériel en toute sécurité. Lisez attentivement toutes les précautions de sécurité.

**Lisez attentivement toutes les consignes de sécurité avant de manipuler l'accessoire**



**AVERTISSEMENT**

- Lors de la fixation d'un accessoire au chargeur, **assurez-vous que les goupilles de verrouillage de la platine d'accrochage se trouvent à la position inférieure et qu'ils ont verrouillé l'accessoire sur le chargeur.** Ne levez ou ne déplacez jamais un accessoire déverrouillé.
- Cet accessoire a été conçu pour être utilisé par un opérateur à la fois. Ne laissez pas d'autres personnes s'approcher de la zone à risque du matériel lorsqu'il est utilisé.
- Transportez toujours l'accessoire aussi bas que possible afin de maintenir le centre de gravité bas, et gardez le bras télescopique rétracté pendant la conduite.
- **Risque de coupe et de coupure - Ne quittez jamais le siège du conducteur lorsque l'accessoire est en marche ou si le levier de commande des hydrauliques extérieures est verrouillé.** Les lames se déplacent pendant une courte période après l'arrêt de l'alimentation hydraulique. Attendez que les lames se soient arrêtées complètement avant de vous approcher de l'accessoire.
- **Risque d'enchevêtrement - Pièces rotatives. Ne quittez jamais le siège du conducteur lorsque l'accessoire est en marche ou si le levier de commande des hydrauliques extérieures est verrouillé.** Maintenez toujours une distance de sécurité entre les personnes et la machine qui peut démarrer ou se déplacer. Arrêtez l'équipement suivant la procédure sécuritaire d'arrêt et abaissez l'accessoire fermement au sol avant de quitter le siège du conducteur, ou lorsque d'autres personnes se trouvent dans la zone de travail.
- **Risque d'impact - projection d'objets.** Ne laissez pas les spectateurs s'approcher à plus de 2 (distance de sécurité) mètres de la machine. Arrêtez l'accessoire si d'autres personnes franchissent la distance de sécurité.
- **Risque de coupure et d'écrasement - Les lames tranchantes et solides tournent à une vitesse élevée.** Utilisez la tondeuse uniquement lorsqu'elle est abaissée au sol, soutenue par l'ensemble de ses quatre roues. Faire circuler la tondeuse à une autre position peut exposer les lames, rendant le contact entre elles possible, et provoquera également un risque de vol de débris. Assurez-vous que la soupape de sécurité coupe l'alimentation en huile hydraulique des lames comme prévu ; référez-vous aux instructions de ce manuel.



**AVERTISSEMENT**

- **Risque d'écrasement sous l'accessoire ou le bras de levage - Abaissez l'accessoire fermement sur le sol avant de quitter le siège du conducteur.** Assurez-vous que l'accessoire est bien soutenu pendant tous travaux d'entretien ou d'inspection. Ne quittez pas le siège du conducteur lorsque le bras de levage est élevé. Il est dangereux de se placer sous l'accessoire ou le bras de levage élevé, car le bras de levage peut s'abaisser à cause de la perte de stabilité, d'une panne mécanique, ou si une autre personne manœuvre les commandes du chargeur.
- **Risque de blessures graves dû au contact avec des pièces mobiles - N'utilisez jamais la tondeuse si tous les couvercles, les protections de lame, ou d'autres pièces relatives à la sécurité ne sont pas intacts et bien en place.** Soit l'unité complète de bac de collecte ou la protection de décharge latérale ou le kit de paillage doit toujours être installé.
- Vérifiez les lames et nettoyez régulièrement le plateau de tonte. L'unité du bac de collecte doit être installée et la courroie de lame doit toujours être surveillée. Lisez les instructions relatives à la maintenance et l'entretien et utilisez uniquement des lames d'origine.
- Utilisez l'accessoire uniquement pour le but pour lequel il a été destiné et juste avec les outils d'origine et les pièces de rechange.
- Assurez-vous de ne pas incliner la tondeuse à gazon trop vers le haut, car cela le fera basculer vers le bras du chargeur à cause du mouvement rendu possible par la liaison du système de flottaison.
- Protégez l'accessoire des mouvements inattendus lorsque vous la déverrouillez du chargeur. Déverrouillez-la uniquement sur une surface plane, et utilisez des blocs de bois pour par exemple empêcher tout mouvement de l'accessoire.
- Assurez-vous que l'accessoire est bien soutenue avant de procéder aux inspections, à la maintenance ou aux réglages. S'il est nécessaire d'accéder aux lames, sécurisez l'accessoire avec un équipement de levage approprié ou abaissez-la sur de fermes blocs de bois, par exemple.
- Transportez toujours la tondeuse aussi bas et proche de la machine que possible pour maintenir le centre de gravité bas. Sur des surfaces glissantes, conduisez lentement et en connaissance de cause. Manœuvrez les commandes du chargeur lentement et calmement, en particulier sur un terrain incliné.
- Arrêtez le chargeur et placez l'accessoire à une position sûre tel que l'indique la procédure d'arrêt de sécurité avant de procéder au nettoyage, à l'entretien ou aux réglages.
- Prêtez attention aux environs et à toutes autres personnes et machines se déplaçant dans le voisinage. Prêtez attention aux contours du terrain et à tous autres risques, comme les branches et arbres susceptibles d'atteindre la zone du conducteur, les roches détachées, et les surfaces glissantes.
- Assurez-vous d'utiliser uniquement un accessoire en bon état. Ne modifiez pas l'accessoire de façon à affecter sa sécurité.
- Utilisez l'accessoire uniquement pour le but pour lequel il a été destiné. Toute autre utilisation peut créer des risques de sécurité inutiles et endommager le matériel.
- Assurez-vous que le chargeur soit équipé des composants de sécurité nécessaires, et qu'ils soient en état de fonctionnement. La ceinture de sécurité doit être utilisée. Si l'aire de travail présente des risques spécifiques, utilisez le matériel de sécurité approprié.
- Lisez également les consignes de sécurité et le bon usage du chargeur dans le manuel de l'opérateur du chargeur.



DANGER

**Une utilisation incorrecte, inappropriée ou imprudente de l'accessoire peut causer de sérieux risques de blessures graves ou de mort.** Familiarisez-vous aux commandes du chargeur dans une zone sans risque. Accordez une attention particulière à l'arrêt sûr de l'accessoire et du chargeur ; suivez la procédure sécuritaire d'arrêt présentée dans ce manuel avant de quitter le siège du conducteur.



DANGER

**Risque de coupure et de sectionnement - Bouts tranchants et points de sectionnement sur les outils de travail.** Faites attention aux lames tranchantes et au risque d'écrasement, en particulier pendant l'entretien ou lors du retrait des blocages. Arrêtez toujours l'accessoire suivant la procédure sécuritaire d'arrêt. Pour vous assurer que l'accessoire ne tournera pas, déconnectez le multiconnecteur (ou raccords rapides hydrauliques) avant de vous en approcher. Remarquez que le bras de levage s'abaisse et peut s'incliner même si le moteur est arrêté. N'allez jamais sous un bras de levage élevé ou sous un composant de l'accessoire. Tenez-vous à l'écart de la liaison mobile.



AVERTISSEMENT

**Risque de coupe et de projection d'objets - Assurez-vous que toutes les protections sont en place.** Ne faites jamais fonctionner la tondeuse si toutes les protections ne sont pas en place. Les lames exposées peuvent projeter des matériaux à une vitesse très élevée, créant un sérieux danger pour l'opérateur et toute personne se trouvant également à une distance pouvant atteindre 30 m de la tondeuse. La tondeuse est destinée à être utilisée lorsque l'unité de bac de collecte complète et toutes les pièces connexes sont installées.



AVERTISSEMENT

**Risque d'écrasement - Ne laissez jamais quelqu'un se placer sous un accessoire élevé ou sous le bras de levage.** Gardez à l'esprit que le bras de levage peut être abaissé ou incliné, même si le moteur a été arrêté (risque d'écrasement). Le chargeur n'a pas été conçu pour maintenir une charge élevée pendant longtemps. Abaissez toujours l'accessoire à une position de sécurité avant de quitter le siège du conducteur.



***N'oubliez pas de porter des équipements de protection individuelle appropriés :***

- Le niveau de bruit au niveau du siège du conducteur peut dépasser 85 dB(A) en fonction du modèle de chargeur et du cycle de fonctionnement. Une exposition prolongée à un grand bruit peut provoquer une déficience auditive. Portez des protections auditives lorsque vous travaillez avec le chargeur.



- Portez des gants de protection.



- Portez des chaussures de sécurité lorsque vous travaillez avec le chargeur.



- Portez des lunettes de sécurité, p. ex., lors de la manipulation des composants hydrauliques.

***Arrêtez l'accessoire en toute sécurité avant de vous en approcher :*****AVERTISSEMENT**

**Arrêtez toujours l'accessoire suivant la procédure sécuritaire d'arrêt avant de quitter le siège du conducteur.** La procédure sécuritaire d'arrêt empêche tous les mouvements accidentels de l'accessoire. Remarquez que le bras de levage peut s'abaisser même si le moteur du chargeur est arrêté. Procédure sécuritaire d'arrêt :

- Abaissez le bras de levage et l'accessoire au sol.
- Arrêtez le moteur du chargeur et verrouillez le frein de stationnement.
- Relâchez la pression résiduelle du système hydraulique ; placez tous les leviers de commande hydrauliques à leurs positions extrêmes un certain nombre de fois.
- Empêchez le démarrage de la machine, retirez la clé de contact.

## 4. Spécifications techniques

**Tableau 2 - Tondeuse avec ramassage 1200 - Spécifications**

|   |  |
|---|--|
| <b>Référence</b>                        | A35973   |
| Largeur de travail :                    | 1 200 mm   |
| Largeur hors tout :                     | 1393 mm  |
| Hauteur de coupe :                      | 25-100 mm  |
| Système de marche :                     | Entraînement hydraulique, direct/de la courroie              |
| Lames :                                 | 2 pces, 615 mm, A33205                                       |
| Volume de l'unité de bac de collecte :  | 210 l  |
| Manipulation des rognures :             | Mode collecte<br>Mode paillage<br>Mode de décharge latérale* |
| Poids (à vide) :                        | 230 kg   |
| Charge maximale :                       | 100 kg   |
| Pression d'air de la roue de support :  | 1,5 - 2 bar  |
| Flux hydraulique recommandé :           | 28 l/min, 20 MPa (200 bar)                                   |
| Entrée maximale d'énergie hydraulique : | 33 l/min, 22,5 MPa (225 bar)                                 |
| Chargeurs Avant compatibles :           | Voir le Tableau 1  |

\*) L'utilisation de la tondeuse en mode de décharge latérale n'est pas possible sans la transformation complète de la tondeuse en modèle de décharge latérale par un service agréé.

### **REMARQUE**

Choisissez une tondeuse compatible avec le chargeur. Ne dépassez pas l'entrée maximale d'énergie hydraulique ou la pression de fonctionnement.

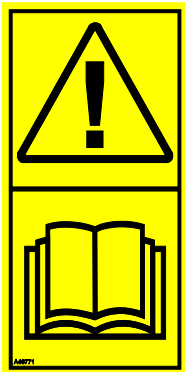
## 4.1 Étiquettes de sécurité et principaux composants de l'accessoire

Ci-dessous répertoriés les étiquettes et marquages sur l'accessoire. Ils doivent être visibles et lisibles sur l'équipement. Remplacez toute étiquette floue ou manquante. De nouvelles étiquettes sont disponibles auprès de votre revendeur ou accessibles à partir des coordonnées indiquées sur la couverture.



**AVERTISSEMENT**

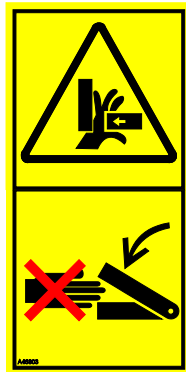
**Assurez-vous que tous les autocollants d'avertissement sont lisibles.** Les étiquettes d'avertissement contiennent d'importantes informations sur la sécurité et aident à identifier et à se rappeler des risques liés au matériel. Remplacez les étiquettes d'avertissement endommagées ou manquantes par de nouvelles.



A46771



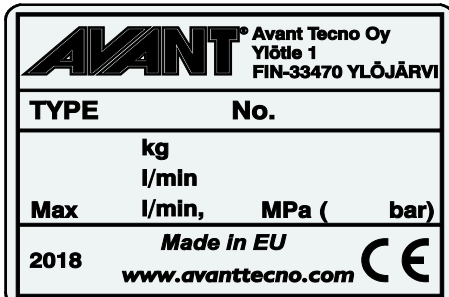
A46772



A46803



A46802

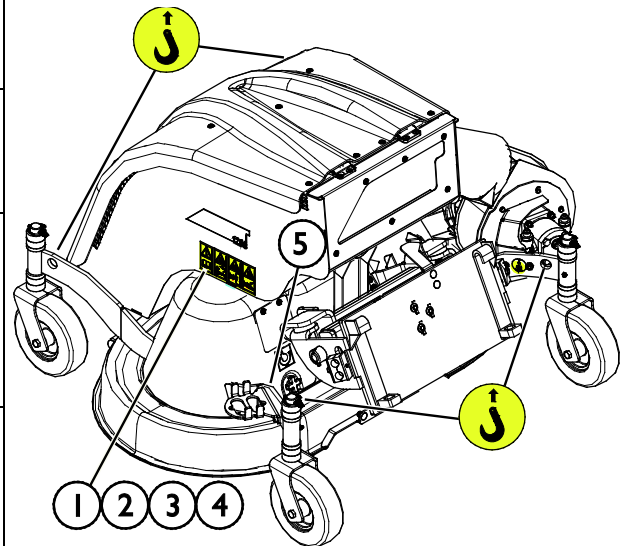


Plaque d'identification de l'accessoire A423234

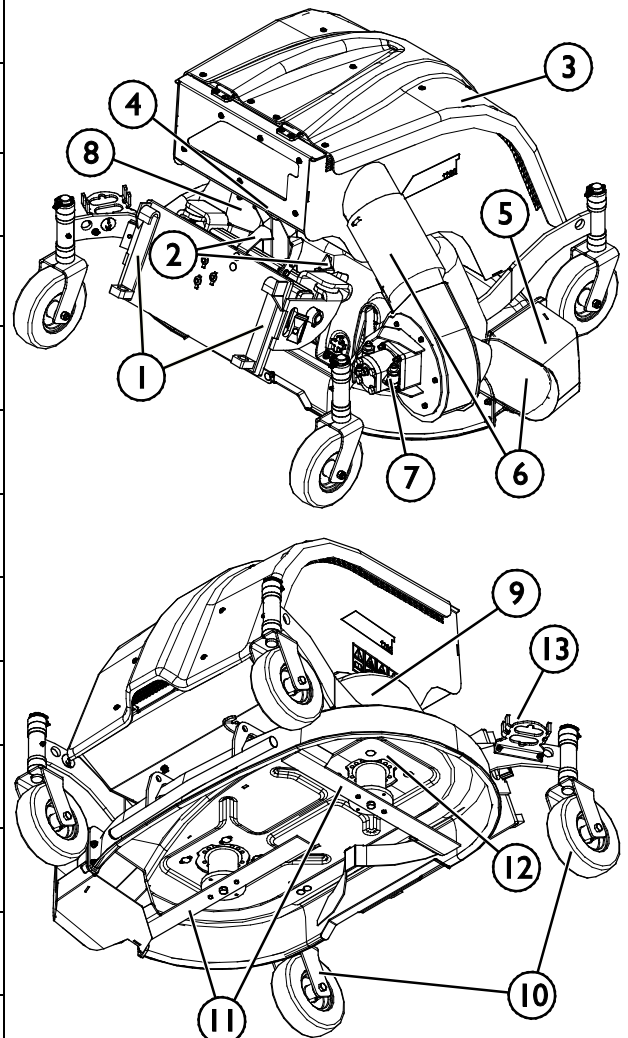
**Pour appliquer une nouvelle étiquette :** Nettoyez soigneusement la surface pour éliminer toute graisse. Laissez-la sécher complètement. Épluchez le film de protection de l'étiquette et appuyez fermement pour appliquer l'étiquette. Prenez soin de ne pas toucher la colle de l'étiquette.

**Tableau 3 - Emplacements des autocollants et messages d'avertissement**

| Autocollant |         | Message d'avertissement  |
|-------------|---------|--|
| 1           | A46771  | Risque de mauvaise utilisation - Lisez les consignes avant utilisation.  |
| 2           | A46772  | Risque d'écrasement - N'allez pas sous l'accessoire élevé ; restez à l'écart de l'équipement en position en position haute.  |
| 3           | A46803  | Risque de pincement et de coupure : tenez-vous à distance des pièces mobiles ; ne laissez pas l'équipement en marche. Manœuvrez l'accessoire uniquement à partir du siège du conducteur. |
| 4           | A46802  | Faites attention aux lames tranchantes - ne vous approchez jamais des composants rotatifs et n'utilisez pas l'équipement sans que tous les couvercles ne soient en place.                |
| 5           | A420231 | Plaque d'identification de l'accessoire  |


**Tableau 4 - Tondeuse avec ramassage 1200 - Composants principaux**

|    |   |
|----|---|
| 1  | Platine d'accrochage Avant et liaison de flottaison OptiFloat®                                  |
| 2  | Supports d'indicateur (rouges) du système de flottaison OptiFloat®                              |
| 3  | Trappe de la boîte du bac de collecte   |
| 4  | Vis de verrouillage de la boîte du bac de collecte (déverrouiller pour les besoins d'entretien) |
| 5  | Buse du bac de collecte   |
| 6  | Tubes du bac de collecte  |
| 7  | Ventilateur du bac de collecte  |
| 8  | Soupape d'arrêt du ventilateur du bac de collecte   |
| 9  | Couvercle de protection   |
| 10 | Roues de support, réglables (4 pcs)   |
| 11 | Lames de coupe (2 pièces)   |
| 12 | Moteur hydraulique  |
| 13 | Porte-multiconnecteur   |



## 5. Fixation de l'accessoire

La fixation de l'accessoire au chargeur est rapide et facile, mais doit se faire avec soin. L'accessoire est monté sur le bras de levage à l'aide de la platine d'accrochage se trouvant sur le bras de levage et la contrepartie sur l'accessoire.

Si l'accessoire n'est pas verrouillé sur le chargeur, il peut se détacher de ce dernier et provoquer une situation dangereuse. Le chargeur ne doit pas être conduit et le bras de levage ne doit jamais être levé lorsque l'accessoire n'a pas été verrouillé. Pour éviter des situations dangereuses, suivez toujours la procédure d'accouplement présentée ci-dessous. De plus, n'oubliez pas les instructions de sécurité fournies dans ce manuel. L'accessoire est monté sur le chargeur comme suit :



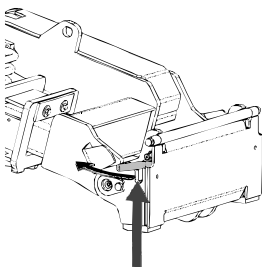
### AVERTISSEMENT

**Risque d'écrasement - Assurez-vous qu'un accessoire déverrouillé ne se déplacera ou ne tombera pas.** Ne vous tenez pas dans la zone entre l'accessoire et le chargeur. Montez l'accessoire uniquement sur une surface plane.

Ne déplacez ou ne levez jamais un accessoire qui n'a pas été verrouillé.

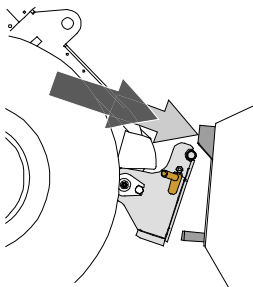
### Raccord rapide Avant :

#### Étape 1 :



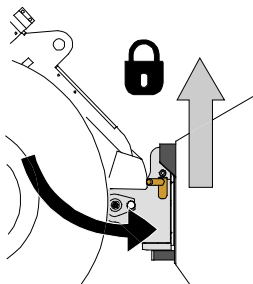
- Soulevez les goupilles de verrouillage de la platine d'accrochage et tournez-les vers l'arrière pour les faire entrer dans la fente afin de les verrouiller en position supérieure.
- Si votre chargeur est équipé d'une platine d'accrochage hydraulique, consultez les consignes supplémentaires relatives à l'utilisation du système de verrouillage des manuels pertinents.
- Assurez-vous que les tuyaux hydrauliques sont positionnés de sorte à ne pas s'insérer entre la platine d'accrochage du chargeur et l'accessoire, et qu'ils ne seront pas pressés ou frottés contre des bords tranchants.

#### Étape 2 :



- Basculez la platine d'accrochage de manière hydraulique à une position inclinée vers l'avant.
- Conduisez le chargeur sur l'accessoire. Si votre chargeur est équipé d'un bras télescopique, vous pouvez l'utiliser.
- Alignez les goupilles supérieures de la platine d'accrochage du chargeur afin qu'elles se trouvent sous les supports correspondants de l'accessoire.

#### Étape 3 :



- Levez légèrement le bras de levage - tirez le levier de commande du bras vers l'arrière pour élever l'accessoire au-dessus du sol.
- Tournez le levier de commande du bras de levage à gauche afin de tourner la section inférieure de la platine d'accrochage sur l'accessoire.
- Verrouillez les goupilles de verrouillage à la main ou verrouillez le verrouillage hydraulique.
- **Vérifiez toujours le verrouillage des goupilles de verrouillage.**

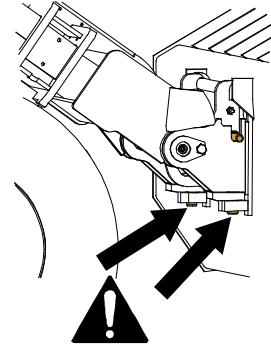
**AVERTISSEMENT**

**Risque d'écrasement - Évitez le basculement de l'accessoire.** Une inclinaison ou un levage excessif d'un accessoire non verrouillé augmente le risque de renversement de l'accessoire. N'utilisez pas le verrouillage automatique des goupilles de verrouillage lorsque l'accessoire est élevé à plus d'un mètre du sol. Si les goupilles de verrouillage ne retournent pas à la position normale lors de l'inclinaison, n'inclinez ou n'élevez plus l'accessoire. Abaissez l'accessoire au sol et fixez le verrouillage manuellement.

**AVERTISSEMENT**

**Risque de chute d'objets - Évitez la chute de l'accessoire**

Un accessoire qui n'a pas été complètement verrouillé sur le chargeur peut tomber sur le bras de levage ou chuter en direction de l'opérateur, ou encore tomber sous le chargeur pendant la conduite, provoquant ainsi la perte de contrôle du chargeur. Ne déplacez ou ne levez jamais un accessoire qui n'a pas été verrouillé. Avant de déplacer ou de lever l'accessoire, assurez-vous que les goupilles de verrouillage sont dans la position inférieure et ressortent à travers les dispositifs de fixation de l'accessoire sur les deux côtés.

**AVERTISSEMENT**

**Assurez vous que le chargeur est compatible avec l'accessoire.** La stabilité du chargeur, l'éventuelle surcharge de l'accessoire et la compatibilité des systèmes de commande du chargeur doivent être vérifiées en plus de la compatibilité mécanique de l'accessoire. Si vous utilisez l'accessoire avec un chargeur qui n'est pas adapté au modèle d'accessoire que vous avez, vous courrez les risques de renversement de la machine, d'endommagement de l'accessoire dû à la surcharge et de mouvement non contrôlé de l'accessoire et de ses pièces. Si votre chargeur n'est pas répertorié dans le Tableau 1 à la page 6, interrogez votre concessionnaire Avant avant d'utiliser cet accessoire.



## 5.1 Connexion et déconnexion des tuyaux hydrauliques

Sur les chargeurs Avant, les tuyaux hydrauliques sont connectés à l'aide du système de multiconnecteur. Si vous avez un chargeur Avant de la série 300-700 ayant les coupleurs rapides conventionnels et souhaitez passer au système de multiconnecteur, contactez votre concessionnaire ou le point d'entretien Avant pour obtenir les instructions ou solliciter les services d'installation.



**AVERTISSEMENT**

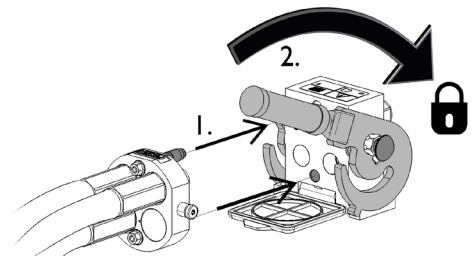
**Risque de mouvement de l'accessoire et d'injection de l'huile hydraulique - Ne connectez ou ne déconnectez jamais les raccords rapides ou d'autres composants hydrauliques lorsque le levier de commande des hydrauliques extérieures est verrouillé ou si le système est sous pression.** La connexion ou déconnexion des raccords hydrauliques lorsque le système est sous pression peut provoquer des mouvements inattendus de l'accessoire, ou l'éjection de liquide à haute pression, ce qui peut provoquer des blessures ou des brûlures graves. Suivez la procédure sécuritaire d'arrêt avant de déconnecter le circuit hydraulique.

**REMARQUE**

Gardez tous les raccords aussi propres que possible ; utilisez les capuchons protecteurs sur l'accessoire et le chargeur. La saleté, la glace, etc. peuvent considérablement compliquer l'utilisation des raccords. Ne laissez jamais les tuyaux déposés au sol ; placez les raccords sur le support sur l'accessoire.

### Connexion du système de multiconnecteur :

1. Alignez les broches du connecteur de l'accessoire avec les trous correspondants du connecteur du chargeur. Le multiconnecteur ne se connectera pas si le connecteur de l'accessoire est à l'envers.
2. Connectez et verrouillez le multiconnecteur en tournant le levier vers le chargeur.

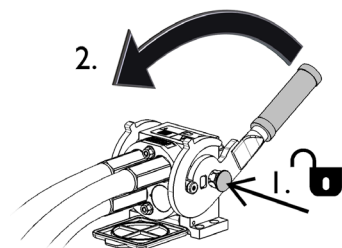


Le levier doit facilement se déplacer jusqu'à sa position de verrouillage. Si le levier ne coulisse pas correctement, vérifier l'alignement et la position du connecteur et nettoyer les connecteurs. Arrêter également le chargeur et relâcher la pression hydraulique résiduelle.

### Pour déconnecter le système de multiconnecteur :

Avant la déconnexion, déposez l'accessoire sur une surface solide et plane.

1. Arrêtez les hydrauliques extérieures du chargeur.
2. En poussant le bouton de déverrouillage, tournez le levier pour déconnecter le connecteur.
3. Après la fin de l'opération, mettez le multiconnecteur sur son support sur l'accessoire.



**Déconnexion des tuyaux hydrauliques :**

Avant de déconnecter les raccords, abaissez l'accessoire jusqu'à une position sûre sur une surface solide et plane. Tournez le levier de commande du circuit hydraulique auxiliaire jusqu'à sa position neutre.

**REMARQUE**

Lors du découplage de l'accessoire, déconnectez toujours les raccords hydrauliques avant de déverrouiller la platine d'accrochage, afin d'éviter d'endommager le tuyau et tous déversements d'huile. Réinstallez les capuchons protecteurs sur les raccords pour empêcher l'entrée d'impuretés dans le système hydraulique.

**Relâchement de la pression hydraulique résiduelle :**

Si la pression résiduelle est laissée dans le système hydraulique de l'accessoire, il est souvent possible de déconnecter les raccords hydrauliques, mais il peut être difficile de les connecter la prochaine fois. Si les raccords ne se connectent pas, la pression résiduelle doit être relâchée en tournant le levier de commande du circuit hydraulique auxiliaire du chargeur, lorsque le moteur est arrêté. Pour s'assurer qu'il n'y ait pas de pression résiduelle dans le système hydraulique de l'accessoire, arrêtez le moteur du chargeur et effectuez un mouvement de va-et-vient avec le levier de commande du circuit hydraulique auxiliaire avant de déconnecter les raccords.

## 6. Instructions d'utilisation

Vérifiez une fois de plus l'accessoire et l'environnement de travail avant de commencer à travailler, et assurez-vous que tous les obstacles ont été enlevés de l'aire de travail. Une inspection rapide du matériel et de l'aire de travail avant l'utilisation fait partie des mesures à prendre pour assurer la sécurité et la meilleure performance du matériel.



**DANGER**

**Risque de projection d'objets et de coupe - Vérifiez que toutes les protections sont installées.** Avant d'utiliser la tondeuse, vérifiez qu'elle est intacte et que tous les couvercles de protection et les pièces connexes du bac de collecte sont en place. Maintenez une distance de sécurité de l'accessoire lorsqu'il est en marche et restez à l'écart si une autre personne manœuvre les commandes du chargeur.



**AVERTISSEMENT**

**Projection d'objets - risque d'impact.** Maintenez toujours une distance de sécurité d'au moins 2 mètres des autres personnes. Remarquez que l'accessoire peut projeter des pierres, du gravier ou d'autres objets se trouvant dans la zone à une grande vitesse. Ne laissez pas d'autres personnes s'approcher d'un accessoire en marche. À chaque fois que cela est possible, évitez de tondre sur des surfaces comportant des objets en vrac.



**AVERTISSEMENT**

**Risque de basculement - Évitez la surcharge.** Le chargeur peut basculer lors de la manipulation des charges lourdes, ou à cause de mouvements dynamiques causés par la conduite avec et la manipulation d'une charge lourde. N'étendez pas le bras télescopique lorsque la charge avoisine la capacité de levage du chargeur, ou lorsque le bras de levage est en position horizontale. Lorsque vous constatez que les roues arrière du chargeur sont sur le point d'être levées du sol, ou si l'indicateur de charge du chargeur (si existant) signale :



- Abaissez calmement la charge et rétractez le bras télescopique.
- Évitez des changements soudains de la vitesse et du sens de marche à chaque fois que la charge est levée
- Utilisez des contrepoids supplémentaires si nécessaire

## 6.1 Vérifications avant utilisation

- Retirez ou marquez visiblement tous les obstacles, comme les ordures, les grandes branches d'arbre ou grosses pierres, de la zone de travail avant la manœuvre. Vérifiez la zone pour voir s'il y a d'éventuels fossés, trous d'hommes ou d'autres zones dangereuses. N'oubliez pas que les herbes hautes peuvent cacher des obstacles.
- Réglez et verrouillez toutes les roues de la tondeuse à la même hauteur.
- Assurez-vous que les spectateurs soient à une distance de sécurité lors de la manœuvre du matériel. Ne laissez personne entrer dans la zone à risque du bras de levage ou se tenir directement devant le chargeur. Assurez-vous également qu'il est possible de reculer en toute sécurité avec le chargeur. Ne supposez jamais que les spectateurs resteront où vous les avez vu pour la dernière fois ; les enfants en particulier sont souvent attirés par les équipements mobiles.
- Vérifiez l'état général de l'accessoire et du chargeur, et vérifiez les éventuelles fuites d'huile. Procédez aux vérifications journalières du chargeur, consultez le manuel de l'opérateur du chargeur. L'accessoire ne doit pas être utilisé s'il y a une anomalie dans le système hydraulique du chargeur ou de l'accessoire. Référez-vous au Chapitre 7 pour connaître les consignes d'entretien.
- Manœuvrez l'accessoire et les commandes du chargeur uniquement lorsque vous êtes assis sur le siège du conducteur. Assurez-vous que le chargeur et l'accessoire sont utilisés de manière sûre et tel que prévu. Ne laissez pas les enfants prendre les commandes de cet équipement.
- N'utilisez jamais le chargeur ou les accessoires sous l'influence de l'alcool, des drogues, des médicaments qui peuvent perturber le jugement ou provoquer des somnolences, ou encore empêcher d'être médicalement apte à l'utilisation de cet équipement.
- N'oubliez pas les bonnes méthodes de travail et évitez d'inutilement quitter le siège du conducteur.

### REMARQUE

Avant chaque utilisation, vérifiez le fonctionnement de la tondeuse et assurez-vous que les lames et le rotor du bac de collecte peuvent tourner librement. Vérifiez qu'il n'y a pas de ficelle ou d'autres corps étrangers enroulés autour des lames, et que la liaison flottante peut se déplacer comme prévu.



AVERTISSEMENT

**Évitez de manœuvrer l'appareil sur des personnes - Vérifiez les environs avant de conduire.** Regardez toujours dans le sens de marche du chargeur. Avant de faire la marche arrière, assurez-vous toujours que les spectateurs, en particulier les enfants, soient à une distance de sécurité pour éviter les accidents par retournement.



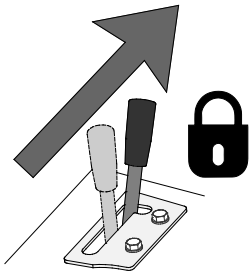
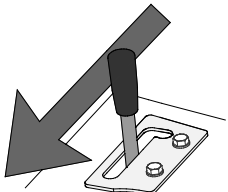
AVERTISSEMENT

**Risque de renversement - Évitez la surcharge et maintenez les charges lourdes à proximité du chargeur. Maintenez les charges près du sol à chaque fois que vous conduisez, en particulier lors des virages ou sur des terrains irréguliers.** Faites attention qu'une charge lourde ou l'existence d'une longue distance entre le chargeur et le centre de gravité de la charge n'affecte la stabilité et la manipulation du chargeur. L'utilisation des contrepoids supplémentaires est recommandée en particulier lors de la manœuvre de petits modèles de chargeur. Pour le chargeur de la série 200, les poids des roues sont recommandés. Avec des charges lourdes, le bras télescopique doit être maintenu rétracté lors du déplacement avec le chargeur. Portez toujours la ceinture de sécurité.

## 6.2 Utilisation de la tondeuse

Réglez et ajustez la tondeuse à la bonne position de fonctionnement avant de la démarrer. Voir les chapitres suivants concernant le système de flottaison et les réglages.

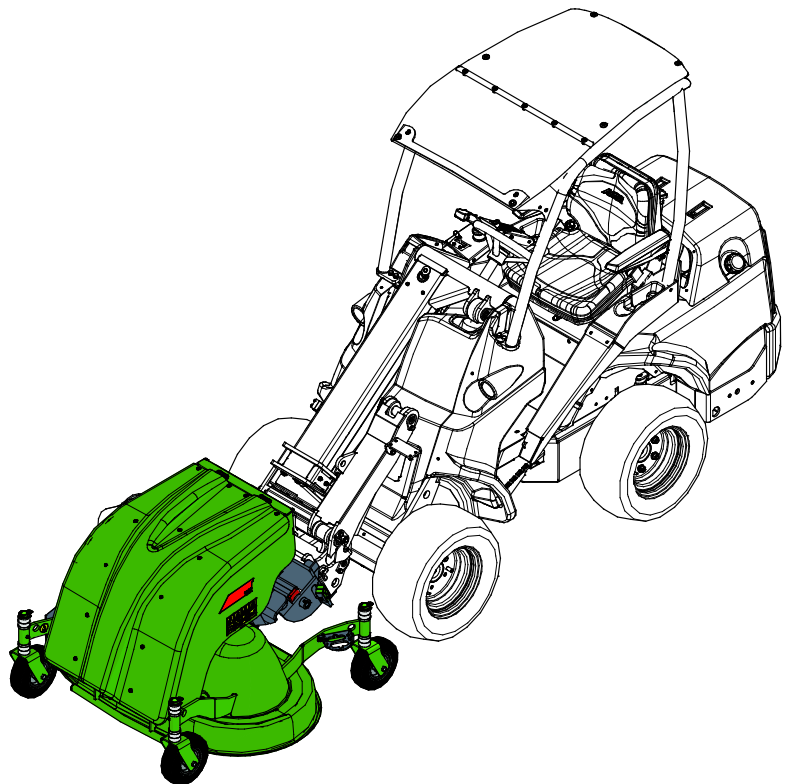
### Démarrage de la tondeuse :

|   |   |
|---|---|
|  | <p>Actionnez le levier de commande des hydrauliques extérieures du chargeur vers sa position de verrouillage (ou utilisez les boutons électriques du joystick, si existant) pour manœuvrer la tondeuse.</p> <p>Arrêtez en relâchant le levier pour reprendre la position neutre.</p> <p>Mettez le levier à son point neutre à chaque fois que vous ne tondez pas.</p> |
|  | <p>La tondeuse ne tournera que dans le sens de marche prévu. Le sens inverse du levier de commande des hydrauliques extérieures n'a pas d'effet.</p>  |



**Risque de blessures corporelles graves - Ne laissez jamais l'équipement fonctionner sans surveillance.** Démarrez l'accessoire uniquement lorsqu'il est prêt à l'emploi. Ne vous approchez pas de l'équipement lorsqu'une autre personne manœuvre les commandes du chargeur.

Manœuvrez les commandes du chargeur et de son accessoire de manière prudente et régulière, et évitez des virages brusques et des changements soudains de la vitesse et du sens de marche à chaque fois que vous utilisez la tondeuse.





AVERTISSEMENT

**Une utilisation négligente peut vous blesser ou blesser les spectateurs - Maintenez le chargeur sous contrôle à tout moment.** L'utilisation d'un accessoire puissant exige l'attention totale de l'opérateur. N'effectuez pas des actions distrayantes lors de la tonte, comme l'utilisation des dispositifs mobiles.

**Vitesse de fonctionnement recommandée et flux d'huile maximum autorisé :**

- Réglez le régime en TR/MIN du moteur de sorte que le flux hydraulique auxiliaire du chargeur se trouve dans la plage spécifiée pour la tondeuse. Un flux trop petit ne fera pas tourner les lames assez vite pour permettre d'obtenir de bons résultats de tonte. Le bon flux permet de s'assurer que les lames tournent assez rapidement pour garantir une bonne finition. Cependant, un réglage trop élevé entraînera un excès de vibration et de bruit, ce qui peut endommager la tondeuse. En général, seul le réglage de pompe 1 doit être utilisé (sur les chargeurs applicables).
- Réglez la vitesse d'entraînement en fonction de la hauteur de coupe, du type d'herbe, et d'autres conditions pour assurer la propreté de la coupe. Surveillez la vitesse de chargement et de rotation de la tondeuse en étant attentif aux changements des bruits produits.

**REMARQUE**

Utilisez l'accessoire tout en maintenant le flux hydraulique dans la plage recommandée. Ne dépassez jamais l'entrée maximale autorisée d'énergie hydraulique.

**Pour faciliter la meilleure finition :**

- Évitez de coupez l'herbe humide. L'herbe humide ou dense peut s'accumuler sous le plateau et progressivement diminuer la performance de la tondeuse.
- Maintenez les lames en bon état et maintenez la tondeuse propre. Les lames tranchantes accroîtront l'efficacité et amélioreront la qualité de coupe.
- Évitez de trop couper en un passage. En général, pas plus du tiers de la longueur de l'herbe doit être coupé à la fois. Les herbes hautes peuvent exiger une coupe incrémentielle à une hauteur de coupe progressivement inférieure.
- La tonte dans le sens inverse n'est pas recommandée car les roues du chargeur compactent l'herbe juste avant la coupe pendant la marche arrière.

**REMARQUE**

Il est important de régler le système de flottaison tel qu'indiqué dans ce manuel. Sinon, les lames peuvent ne pas tourner, ou la tondeuse ne suivra pas bien le sol.

**REMARQUE**

Arrêtez immédiatement la tondeuse si elle produit des bruits anormaux, vibre ou si les lames ou le bac de collecte sont bloqués. Déterminez la cause de cette situation avant de continuer l'utilisation.



ATTENTION

**Risque de projection de pièces - Évitez de faire fonctionner l'accessoire à une vitesse très élevée.** La manœuvre de l'accessoire à une vitesse trop élevée peut provoquer de grandes vibrations, du bruit ou la projection de pièces de l'accessoire, ou des dommages susceptibles de causer des blessures corporelles. Voir le flux d'entrée recommandé dans ce manuel.

### 6.3 Travail sur un sol irrégulier

Des précautions supplémentaires sont nécessaires lorsque le matériel est utilisé sur des terrains inclinés et des pentes. Conduisez lentement en particulier sur des surfaces inclinées, irrégulières ou glissantes, et évitez des changements soudains de la vitesse ou du sens. Manœuvrez les commandes du chargeur en effectuant des mouvements prudents et réguliers. Faites attention aux fossés, trous au sol et autres obstacles, car le heurt d'un obstacle peut provoquer le renversement du chargeur.

La capacité de levage maximale ne peut pas être atteinte sur un terrain incliné. Sur des terrains à inclinaison horizontale, la charge ne doit pas levée très en hauteur. L'articulation du châssis du chargeur doit être maintenue droite lors du levage des charges lourdes ; la rotation de la charge pendant l'opération de levage affectera la stabilité du chargeur et peut entraîner le basculement de la machine.

Tondez les pentes en conduisant vers le haut et vers le bas, et pas de manière transversale. Évitez de démarrer la machine ou de vous arrêter sur une pente. Soyez extrêmement prudent lorsque vous changez de sens sur des pentes.

Si les pneus perdent la traction, arrêtez les lames de tondeuse et descendez lentement la pente. Ne tondez pas près des dénivelés, des fossés ou des remblais. Le chargeur peut soudainement se retourner si une roue est sur le bord d'une falaise, d'un fossé ou si un bord s'effondre.

## 6.4 OptiFloat<sup>®</sup>

L'accessoire est équipé d'un système de flottaison mécanique qui permet l'efficacité du fonctionnement sur des terrains irréguliers. La flottaison se réfère à une liaison qui permet à l'accessoire de suivre les contours de la surface du sol sans déplacer le bras du chargeur. OptiFloat<sup>®</sup> permet à l'accessoire de s'incliner aussi de façon latérale et élimine le besoin de flottaison du bras du chargeur.

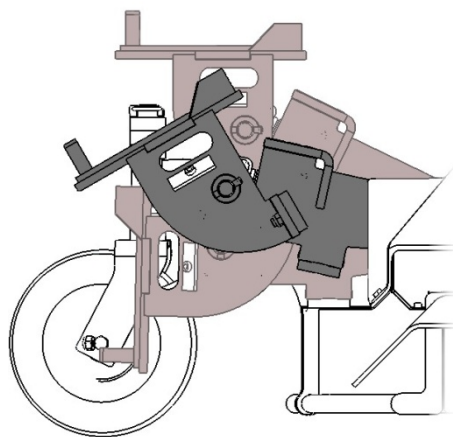
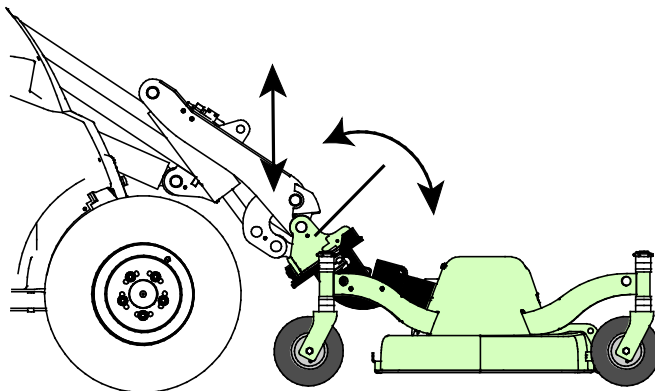
### **Réglage de la bonne position de fonctionnement :**

La flottaison est réglée à l'aide des commandes du bras du chargeur à partir du siège du conducteur, lorsque vous êtes prêt à commencer à utiliser la machine.

Pour régler la liaison Optifloat afin de corriger la position initiale :

- Positionnez le bras du chargeur et sa platine d'accrochage environ au milieu des positions extrêmes de la liaison flottante.
- La position médiane de la figure adjacente indique le bon réglage initial.

Le fonctionnement de la flottaison est grandement affecté par son réglage. Si la flottaison a été réglée trop élevée, l'accessoire reste facilement suspendu en l'air. Lorsqu'elle est trop basse, les roues avant du chargeur s'élèvent facilement du sol.



La position de fonctionnement du système de flottaison peut être réglée en utilisant les flèches rouges placés sur l'accessoire comme des indicateurs. Lorsque les flèches rouges se rencontrent, le système est bien positionné, tel que l'indique la figure ci-dessous.



**REMARQUE** La figure ci-dessus ne sert qu'à titre de référence.

**REMARQUE** Lors du réglage de la liaison de flottaison de la tondeuse à la bonne position de fonctionnement, évitez d'appuyer fortement l'accessoire contre le sol avec le bras du chargeur pour ne pas l'endommager. Manœuvrez les mouvements de levage et d'inclinaison du bras du chargeur avec soin.

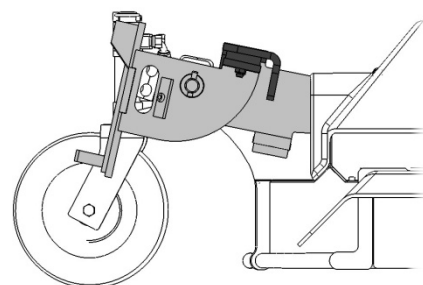
**REMARQUE** Les flèches rouges indiquent la bonne position initiale du système OptiFloat® seulement si le chargeur et la tondeuse sont au même niveau et droit l'un envers l'autre dans le sens de déplacement.

#### 6.4.1 Soupape de sécurité

Pour des raisons de sécurité, l'accessoire est équipé d'une soupape qui empêche l'utilisation de l'accessoire lorsqu'il a été soulevé du sol. La soupape arrête le flux hydraulique allant vers le moteur hydraulique de l'accessoire lorsque l'accessoire est élevé ou lorsque la flottaison a été réglée trop basse. Sur des sols irréguliers, la soupape de sécurité peut agir trop souvent, d'où le réglage de la bonne position de flottaison est importante pour le bon fonctionnement de l'accessoire.

**REMARQUE** Lorsque la liaison est réglée à la position indiquée sur la figure, le moteur ne tournera pas parce que la soupape de sécurité est activée. La platine d'accrochage du bras du chargeur doit être suffisamment inclinée vers l'avant.

La position de flottaison doit être vérifiée si le moteur ne tourne pas du tout ou tourne juste de façon incohérente même lorsque le levier de commande hydraulique auxiliaire du chargeur est verrouillé.





Vérifiez régulièrement le fonctionnement de la soupape de sécurité. Inclinez la platine d'accrochage vers le haut (sens de remplissage du godet) pour activer la soupape ; le moteur doit s'arrêter une fois que la liaison est entièrement inclinée. N'utilisez jamais l'accessoire si la soupape est défectueuse, contactez le service, si nécessaire.

## 6.5 Réglage de la hauteur de coupe

La hauteur de coupe peut être réglée à l'aide des douilles plastiques se trouvant sur les axes verticales des roues de support. La tondeuse n'a pas besoin d'être déconnectée du chargeur tout en réglant la hauteur. Pour régler la hauteur :

1. Levez légèrement l'accessoire du sol avec le chargeur et arrêtez le moteur.
2. Retirez la goupille fendue de l'axe vertical de la roue porteuse. Tirez la roue hors de son support.
3. Déplacez les douilles plastiques du haut au bas du support ou vice versa, en fonction de votre souhait d'élever ou d'abaisser la tondeuse.
4. Repoussez l'axe à l'intérieur à travers le support et réinstallez la goupille fendue.
5. Répétez les étapes 2 à 4 pour chaque roue. Assurez-vous que toutes les roues sont réglées à la même hauteur.



### REMARQUE

Il y a deux épaisseurs de douilles plastiques (10 et 20 mm) pour un réglage précis de la hauteur de fonctionnement. Réglez toutes les roues à la même hauteur.

### REMARQUE

Laissez toujours au moins une douille plastique sur l'essieu vertical au-dessus et en-dessous du support de châssis pour assurer le bon fonctionnement des roulements.

## 6.6 Manipulation des rognures

Le bac de collecte peut être arrêté pour faire fonctionner l'appareil comme tondeuse de paillage.

| <b>Mode de fonctionnement</b> | <b>Comment utiliser</b>   |
|-------------------------------|---|
| Collecte                      | Réglage standard  |
| Paillage*                     | Bac de collecte arrêté  |
| Décharge latérale             | <i>Pas possible sans la transformation complète de la tondeuse en modèle de décharge latérale par un service agréé.</i> |

### Collecte (configuration standard) :

Le mode de collecte est activé à chaque fois que l'unité de collecte est installée et le levier de commande du ventilateur du bac de collecte est réglé vers la position d'activation, tel que l'illustre la figure adjacente.

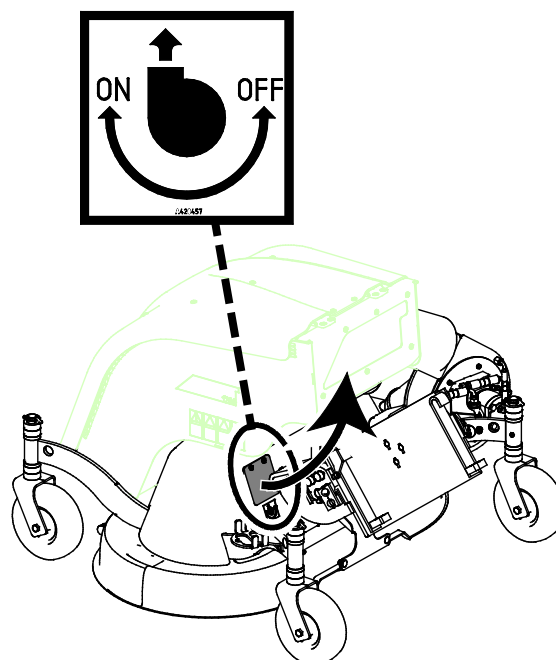
Par ailleurs, voir le chapitre Unité de bac de collecte pour de plus amples informations.

### Paillage (bac de collecte désactivé) :

Le paillage permet de laisser les rognures déchiquetées au sol lorsque le gazon est tondu assez souvent. Le mode Paillage fonctionne de manière optimale avec l'herbe sèche et lorsque peu d'herbe est coupée à la fois.

Le réglage rapide du mode Paillage est pratique pour des usages occasionnels, lorsque le bac de collecte n'est pas nécessaire.

Pour régler la tondeuse en mode Paillage, tournez le levier de commande complètement à la position d'arrêt.



### REMARQUE

\*) Si le bac de collecte est arrêté, la tondeuse aura besoin de moins de flux hydraulique. Abaissez le régime moteur du chargeur en guise de compensation.



### AVERTISSEMENT

**Risque de projection d'objets et de coupe - Ne modifiez pas la tondeuse.**

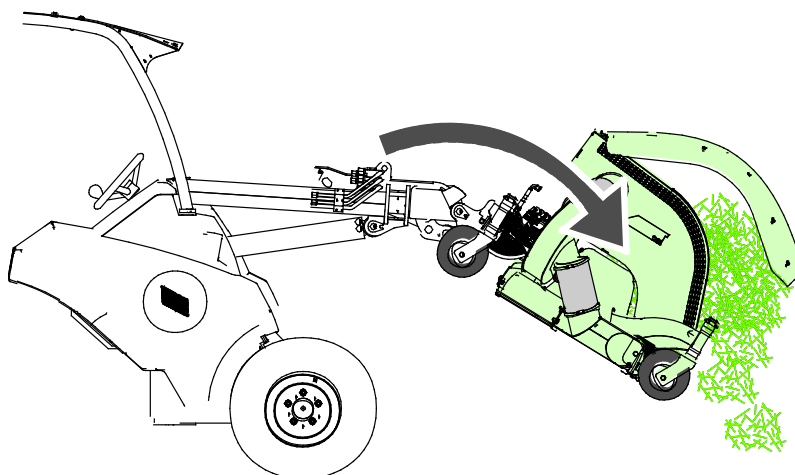
L'ensemble de bac de collecte est une protection essentielle de la tondeuse et ne doit pas être retiré. Le retrait de l'unité de collecte et des composants connexes doit être complètement effectué par un technicien qualifié. Si la tondeuse doit être transformée en une tondeuse sans bac de collecte normale, contactez le service Avant pour obtenir des informations et des pièces.

## 6.7 Vidage de la boîte du bac de collecte

Surveillez le remplissage de la boîte du bac de collecte pendant le fonctionnement de la tondeuse, et lorsqu'elle est sur le point de se remplir, arrêtez la tondeuse pour éviter de bloquer le ventilateur du bac de collecte. Conduisez jusqu'au site de vidage et ouvrez la porte de la boîte.

La boîte du bac de collecte se vide à travers la trappe à ouverture automatique.

- Conduisez jusqu'au site de vidage et levez la tondeuse
- Inclinez soigneusement la tondeuse vers l'avant ; la trappe s'ouvrira et les matériaux collectés tomberont



Pour vider le collecteur, levez la tondeuse et inclinez-la soigneusement vers l'avant. Les rognures s'accumulent souvent pour former un paquet compact pendant la tonte, et la boîte est facile à vider dans des conditions sèches. Si des rognures sont laissées dans la tondeuse, abaissez l'appareil, arrêtez le moteur du chargeur et retirez manuellement les rognures laissées dans la boîte du bac de collecte. Ne conduisez pas le chargeur lors la porte est ouverte ou ne secouez pas la tondeuse de manière rapide.



**AVERTISSEMENT**

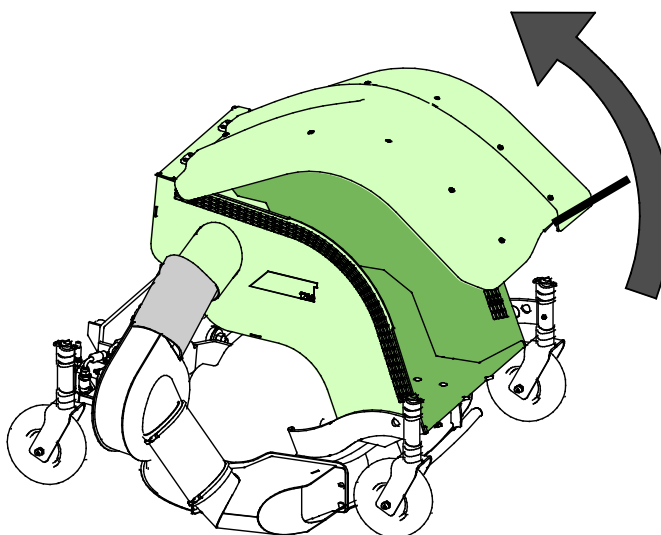
**Risque d'écrasement - Déplacement inattendu.** N'accédez pas à la boîte du bac de collecte d'une tondeuse élevée. La tondeuse peut soudainement se déplacer à cause du mécanisme de flottaison. Abaissez la tondeuse au sol, suivez la procédure sécuritaire d'arrêt.

**REMARQUE**

Pour aider à maintenir la propreté de la tondeuse, videz la boîte du bac de collecte dès que possible après l'utilisation.

Si nécessaire, le bac de collecte peut être ouvert en élevant la trappe avant.

La trappe ne comporte pas de système de verrouillage.



## 6.8 Retrait d'un blocage

Il est peu probable que le plateau de coupe se bloque lors du fonctionnement normal. Cependant, lors de la tonte de l'herbe humide ou de la conduite à une vitesse trop élevée, la buse ou les tubes du bac de collecte peuvent se bloquer. En cas de blocage, réduisez la vitesse de conduite, vérifiez également le plateau de coupe et nettoyez-le si nécessaire. Augmentez le régime moteur pour faire fonctionner la tondeuse au flux hydraulique maximal autorisé.



**DANGER**

**Risque de coupe - Démarrage inattendu.** Le dégagement d'un blocage peut démarrer la tondeuse de manière inattendue immédiatement après le dégagement du blocage, si les hydrauliques extérieures du chargeur restent activées.

Arrêtez toujours le chargeur suivant la procédure sécuritaire d'arrêt avant de vous approcher de la tondeuse. N'accédez jamais au plateau de coupe si la tondeuse ou ses lames peuvent se déplacer.

Pour éviter les accidents, tournez le levier de commande des hydrauliques extérieures du chargeur pour le placer à sa position neutre, arrêtez le moteur du chargeur et relâchez toujours la pression résiduelle avant de vous approcher de l'accessoire.

- Le maintien de la vitesse de rotation à une hauteur suffisante et la vitesse d'entraînement basse dans des conditions exigeantes est nécessaire pour éviter les blocages. Maintenez la propreté de l'équipement afin que des matières n'y adhèrent pas.
- Les herbes humides, épaisses ou longues peuvent s'enrouler autour des lames si la vitesse d'entraînement est trop élevée. Lorsque vous tondez des prés élevés ou humides, plus d'un passage peut être nécessaire pour obtenir des résultats uniformes. Par ailleurs, l'ajustement de la hauteur de coupe à un réglage élevé, ou la manœuvre à une position de fonctionnement élevée, permettront d'éviter des blocages.
- Si un blocage se présente, il doit être dégagé de façon manuelle à l'aide d'outils appropriés. Suivez la procédure sécuritaire d'arrêt avant de vous approcher de la tondeuse.

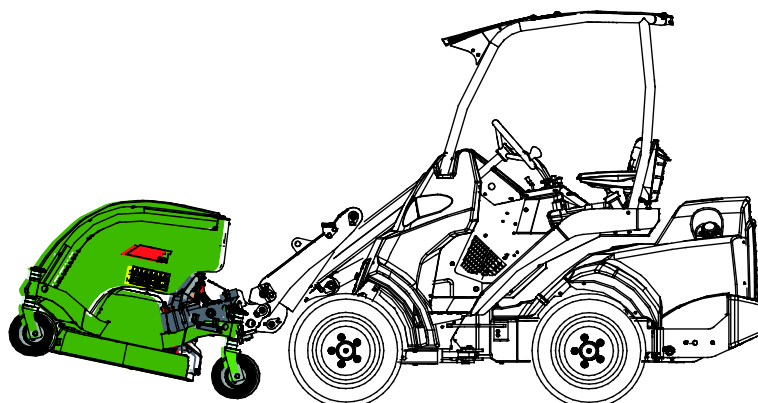


**AVERTISSEMENT**

**Risque de coupe - Assurez-vous que le ventilateur du bac de collecte est désactivé avant de manipuler les composants du bac de collecte.** Déconnectez les tuyaux hydrauliques avant de retirer les tubes du bac de collecte ou d'accéder au ventilateur du bac de collecte.

## 6.9 Position de transport

Lorsque vous conduisez avec le chargeur, maintenez la tondeuse au dessus du sol et légèrement inclinée vers l'arrière.



**ATTENTION**

Maintenez le chargeur stable. Transportez toujours l'accessoire le plus bas et près du sol que possible. Maintenez le bras télescopique rétracté pendant le transport.

## **6.10 Stockage**

Découplez et stockez l'accessoire sur un sol horizontal. Le meilleur endroit où ranger l'accessoire est un lieu où il est protégé de la lumière directe du soleil, de la pluie et des températures extrêmes.

- Évitez de laisser que l'accessoire repose directement au sol. Placez-le sur des blocs de bois ou sur une palette, par exemple.
- Placez le multiconnecteur sur son support tel qu'indiqué par une flèche sur la figure ci-dessous. Ne laissez jamais le connecteur hydraulique au sol.
- Assurez-vous que l'accessoire est protégé de tous les mouvements pendant le stockage.

Ne montez jamais sur l'accessoire.

Avant le stockage hivernal, nettoyez soigneusement le plateau de coupe et les composants de la tondeuse, en enlevant tout le reste de rognures. Retouchez la peinture si nécessaire et graissez les points de lubrification pour empêcher la rouille.

## 7. Entretien

L'accessoire a été conçu de sorte à nécessiter le moins d'entretien possible. L'entretien continu inclut le nettoyage et la lubrification réguliers, et la surveillance de l'état de l'accessoire. Étant donné le risque d'écrasement dû à l'abaissement des pièces de la machine, tous les travaux d'entretien doivent être effectués lorsque les pièces mobiles ont été complètement abaissées au sol et que l'accessoire est reposé à plat sur le sol.



**Risque d'écrasement - Ne vous placez jamais sous l'accessoire élevé.** Assurez-vous que l'accessoire est bien soutenu pendant tous les travaux d'entretien. Ne vous placez jamais sous l'accessoire élevé. Le bras de levage peut s'abaisser de façon inattendue pendant l'entretien, ce qui provoquerait de graves blessures dues à l'écrasement ou au choc, et ce même lorsque le moteur du chargeur n'est pas en marche. Tous les travaux d'entretien doivent être effectués lorsque l'accessoire a été abaissé jusqu'à une position sûre.

### 7.1 Inspection des composants hydrauliques

Vérifiez l'état des tuyaux et composants hydrauliques lorsque le moteur a été arrêté, le système est refroidi et la pression est dégagee. N'utilisez pas l'équipement, si vous découvrez une fuite dans le système hydraulique de l'accessoire ou du chargeur. La fuite de liquide hydraulique peut pénétrer dans la peau et provoquer de graves blessures. Consultez immédiatement un médecin en cas de pénétration du liquide hydraulique dans la peau. Lavez soigneusement toute partie du corps qui a été en contact avec l'huile hydraulique avec de l'eau et du savon. Le liquide hydraulique est également nocif pour l'environnement et toute fuite dans l'environnement doit être évitée. Réparez toutes les fuites immédiatement après les avoir détectées ; une petite fuite peut rapidement s'aggraver. Faites fonctionner l'accessoire uniquement avec le type d'huile hydraulique autorisé pour les chargeurs Avant.



**Risque d'injection de liquide à haute pression à travers la peau - Relâchez la pression résiduelle avant de procéder à l'entretien.** Ne manipulez jamais les composants hydrauliques lorsque le système hydraulique est sous pression, car un raccord peut se rompre ou se desserrer et l'huile déversée peut provoquer de graves blessures. N'utilisez pas l'équipement, si vous découvrez un défaut dans le système hydraulique.



Vérifiez les tuyaux de manière visuelle pour voir s'il y a des fissures ou des abrasions. En cas de signes de fuites, pour vérifier un composant, tenez un morceau de carton dans la zone où la fuite est suspectée. N'utilisez pas les mains pour rechercher les fuites. Surveillez le niveau d'usure des tuyaux et arrêtez de les utiliser si la couche de surface d'un tuyau est usée. Vérifiez le cheminement des tuyaux ; réglez les colliers de serrage pour éviter l'abrasion des tuyaux. Ces tuyaux ont une durée de service limitée. En fonction des conditions d'utilisation, tous les tuyaux doivent être minutieusement inspectés au plus après 3 à 5 ans d'utilisation, et si nécessaire, il doivent être remplacés par de nouveaux.

La détection d'un défaut implique que le tuyau ou composant hydraulique doit être remplacé et que l'équipement ne doit pas être utilisé jusqu'à ce qu'il soit réparé. Les pièces de rechange sont disponibles auprès de votre revendeur ou du point d'entretien autorisé AVANT le plus proche. Si vous ne possédez pas de connaissances adéquates et d'expérience appropriée sur les montages hydrauliques et les précautions à prendre pour procéder aux réparations en toute sécurité, confiez les travaux de réparation aux techniciens d'entretien professionnels.

**REMARQUE**

Nettoyez régulièrement le groupe radiateur d'huile du chargeur ; référez-vous au manuel de l'opérateur du chargeur pour obtenir plus d'instructions. La surchauffe de l'huile réduit la puissance et affecte la durée de service des composants hydrauliques de l'accessoire et du chargeur.

## 7.2 Nettoyage et lubrification de la tondeuse

L'herbe sèche peut s'accumuler de sorte à réduire la performance de la tondeuse et doit être retirée après chaque utilisation. Le châssis de tondeuse doit uniquement être nettoyé de façon manuelle pour éviter d'endommager les roulements. Arrêtez le chargeur et déconnectez les raccords hydrauliques, puis retirez l'herbe à l'aide d'une baguette ou d'une brosse. Si vous utilisez un nettoyeur à pression, vous devez prendre des précautions pour éviter de pulvériser les roulements et les composants hydrauliques.

**REMARQUE**

La tondeuse peut être nettoyée avec un nettoyeur à pression uniquement si une faible pression est utilisée et que l'on évite de pulvériser les roulements et les composants hydrauliques. Les roulements peuvent s'endommager s'ils sont pulvérisés à une pression élevée.

Sur le Tondeuse avec ramassage 1200, il existe des points de lubrification uniquement sur les pattes verticales de support des roues. Ajoutez une petite quantité de graisse sur ces pièces 1 à 3 fois par an. Nettoyez l'extrémité du manchon avant de procéder au graissage et ajoutez juste une petite quantité de graisse à la fois. Tous les dispositifs de lubrification sont des manchons R1/8 po standard. Remplacez tous manchons endommagés. Les roulements des lames de tondeuse n'ont pas besoin d'entretien et ne peuvent pas être graissés. La liaison de flottaison n'a pas normalement besoin de lubrification, mais si vous le jugez nécessaire, appliquez l'huile aux points de liaison.

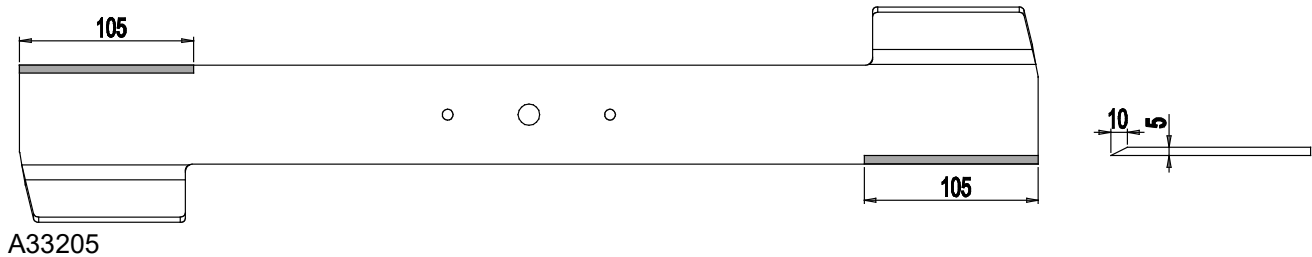
## 7.3 Aiguisage et remplacement des lames de coupe

Les lames s'usent pendant l'utilisation normale et l'utilisation des lames doit être vérifiée après quelques usages. Si le plateau de tonte est propre, les signes qui indiquent que les lames sont émoussées ou endommagées sont les suivants :

- Baisse de la qualité de coupe, entraînant l'inégalité de la coupe, la déchirure de l'herbe ou le jaunissage de l'herbe après la tonte.
- Baisse de la performance / accroissement des besoins en énergie
- Augmentation des vibrations ou du bruit

Les lames usées de manière uniforme peuvent être aiguisées, mais en cas d'entaille profonde, de fissures, de marques d'impact de roche ou de signes similaires de dommage, les lames doivent être remplacées par de nouvelles. Aigusez toutes les surfaces de lame de la même manière pour maintenir la stabilité.

N'aiguissez pas trop les lames, car le couteau, tout comme les lames aiguisées s'usera très rapidement. Remarquez que la température de la lame doit rester aussi stable que possible pendant l'aiguisage ; le chauffage excessif pendant l'aiguisage réduira la force et la résistance à l'usure de l'acier. Vérifiez la stabilité des lames après l'aiguisage. Utilisez uniquement des lames identiques à celles d'origine ; utilisez uniquement des pièces de rechange d'origine. Remarquez la force de la zone d'aiguisage de la lame tel qu'indiqué sur la figure ci-dessus



A33205

### REMARQUE

Si les lames ont de grandes entailles ou fissures, ou si elles sont excessivement usées, elles doivent être remplacées. Utilisez toujours des bonnes gants de protection lorsque vous manipulez les lames.



AVERTISSEMENT

**Risque de coupe - Utilisez des gants de protection lorsque vous manipulez les lames.** Les lames tranchantes peuvent provoquer des blessures graves. Assurez-vous que la tondeuse est bien soutenue pendant l'inspection ou lors du remplacement des lames.



AVERTISSEMENT

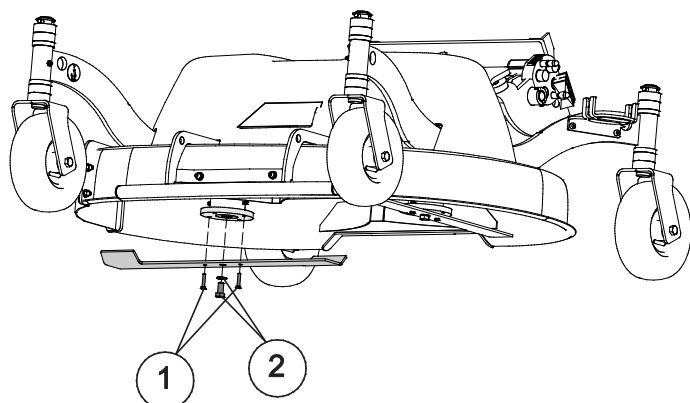
**Risque d'éjection de pièces - Assurez-vous que toutes les lames sont connectées en toute sécurité.** Vérifiez que toutes les lames sont raccordées en toute sécurité et qu'aucune lame n'est manquante. Les lames desserrées, endommagées ou manquantes peuvent provoquer l'éjection des pièces de la tondeuse. Utilisez uniquement les écrous de verrouillage pour la fixation des lames.

### 7.3.1 Fixation des lames

Les lames sont connectées avec un boulon central et deux boulons de cisaillement. Pour protéger les lames et les roulements de la tondeuse, les boulons de cisaillement se rompent ou se plient si les lames heurtent une roche ou un autre obstacle lourd.

Les boulons de cisaillement et la synchronisation des lames doivent être vérifiés après la lourde collision des lames avec un obstacle. Les boulons de cisaillement doivent être remplacés par de nouveaux lorsqu'ils présentent des signes de déformation.

1. Deux boulons de cisaillement, vis 8.8 M6x25 de qualité ordinaire, fixés avec des écrous de verrouillage en nylon.
2. Boulon central avec rondelle de blocage. Après avoir remis les lames sur la tondeuse, une rondelle de blocage doit être insérée sous chaque boulon.





**REMARQUE**

Les boulons de fixation et les écrous doivent être remplacés par de nouvelles pièces lors du remplacement des lames.

## 7.4 Unité de bac de collecte

**REMARQUE**

Le nettoyage de la buse et du ventilateur du bac de collecte est important pour assurer leur bon fonctionnement. Si la buse est sale, l'herbe commence à y adhérer et finira par bloquer le ventilateur. Par ailleurs, un rotor de ventilateur sale perd sa stabilité. Le rotor qui manque de stabilité peut endommager le moteur hydraulique du ventilateur, d'où vous devez soigneusement et régulièrement nettoyer le rotor.

- Pour nettoyer le rotor de ventilateur, retirez d'abord les tubes du bac de collecte, puis nettoyez les lames de rotor l'un après l'autre, tout en tournant le rotor de façon manuelle.
- Vérifiez les tubes du bac de collecte et gardez-le également propres. Les tubes endommagés et comportant des fuites contribueront considérablement à réduire la performance du bac de collecte.
- Si le rotor manque de stabilité après le nettoyage, il pourrait être endommagé. Un rotor endommagé doit être réparé ou remplacé pour éviter d'endommager le moteur hydraulique. Dans ce cas, contactez le service AVANT.

**DANGER**

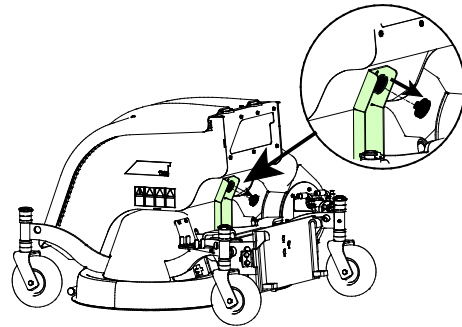
**Risque d'injection de liquide à haute pression à travers la peau - Relâchez la pression résiduelle avant de procéder à l'entretien.** Ne manipulez jamais les composants hydrauliques lorsque le système hydraulique est sous pression. Le liquide hydraulique à haute pression peut provoquer de graves blessures. Déconnectez les tuyaux hydrauliques avant de retirer les tubes du bac de collecte ou d'accéder au ventilateur du bac de collecte.

## 7.5 Vérification et serrage de la courroie de transmission

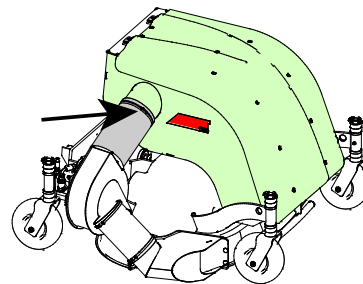
**Pour accéder à la courroie de transmission, inclinez la boîte du bac de collecte sur le côté et ouvrez le couvercle :**

1. Retirez l'écrou manuel du côté arrière de la boîte du bac de collecte

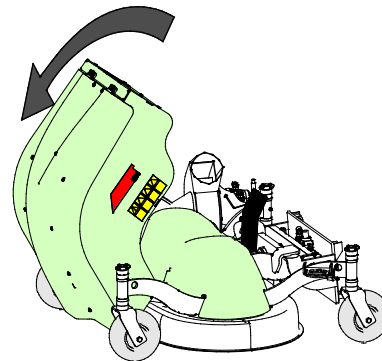
Assurez-vous que le bac de collecte est au préalable vidé



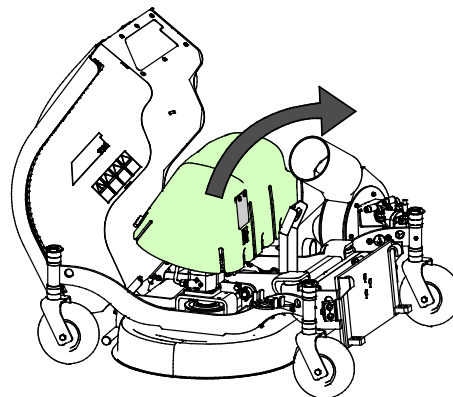
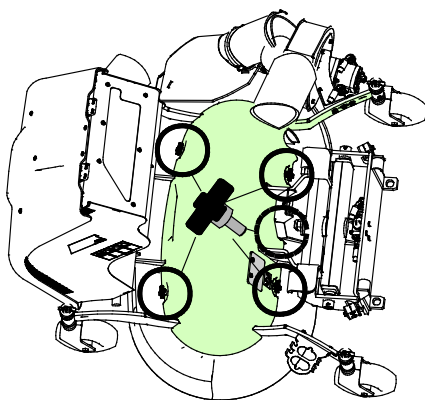
2. Desserrez le tube supérieur du bac de collecte de la boîte du bac de collecte



3. Inclinez la boîte du bac de collecte vers l'avant de manière contrôlée



1. Pour accéder à la courroie, desserrez les 5 vis qui maintiennent le couvercle en place.
2. Levez le couvercle pour l'enlever.

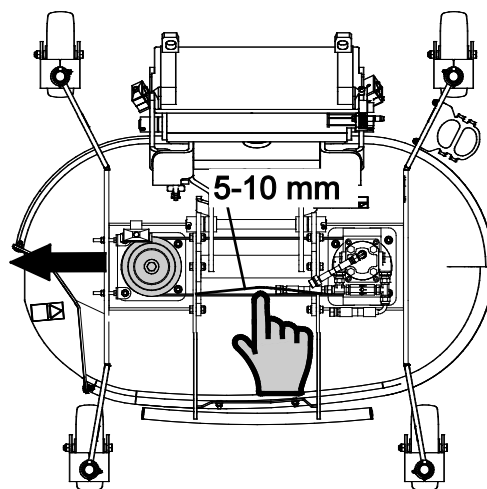


## Vérification de la tension de la courroie :

La tension et l'état de la courroie de transmission doivent être vérifiés au moins tous les ans au début de chaque saison de tonte, et en fonction de l'utilisation, quelques fois pendant la saison. La mauvaise tension de la courroie peut ne pas nécessairement être apparente à l'utilisateur, mais un glissement ou rupture soudain de la courroie peut entraîner une situation dangereuse ou endommager la tondeuse ou les lames.

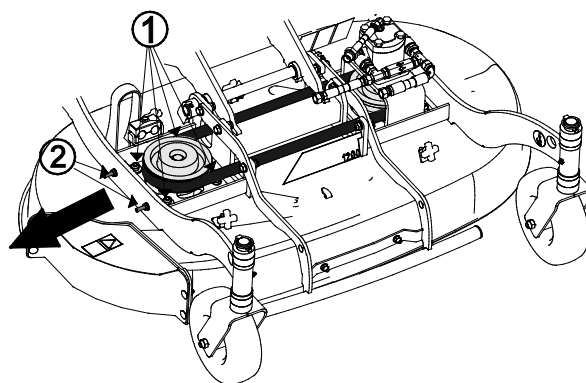
Pour vérifier la courroie, retirez le couvercle de protection du dessus de la tondeuse.

- Poussez la courroie horizontalement au niveau de sa section la plus longue entre les poulies en exerçant une force d'environ 50-80 N. Celle-ci équivaut à la force d'une charge de près de 5-8 kg.
- La courroie doit se déplacer d'environ 5-10 mm lorsque la charge est appliquée de manière horizontale. Vérifiez que la courroie est correctement serrée et pas trop également.
- Vérifiez de façon visuelle l'état de la courroie ; si la courroie est nettement usée ou que des matières s'y détachent, elle doit être remplacés



Si nécessaire, la courroie se règle en déplaçant la poulie à courroie.

1. Desserrez les quatre boulons qui retiennent la base de la poulie à l'autre extrémité de la courroie.
2. Serrez les boulons 2, jusqu'à ce que la courroie est bien tendue.
3. Serrez les quatre boulons de retenue. Revérifiez la tension de la courroie.
4. Remettez le couvercle de protection.



### REMARQUE

Vérifiez la synchronisation des lames après la tension de la courroie et remplacez tous les couvercles de protection et les dispositifs de protection avant d'utiliser la tondeuse.

## 7.6 Vérification de la synchronisation des lames

Les lames chevauchent partiellement au fur et à mesure qu'elle tournent. Il est important que les lames soient correctement synchronisées, sinon elles se heurteront les unes avec les autres. La synchronisation a été correctement réglée à l'usine, mais il peut être nécessaire de la vérifier et de la régler si les lames heurtent une grande roche ou d'autres obstacles.

### REMARQUE

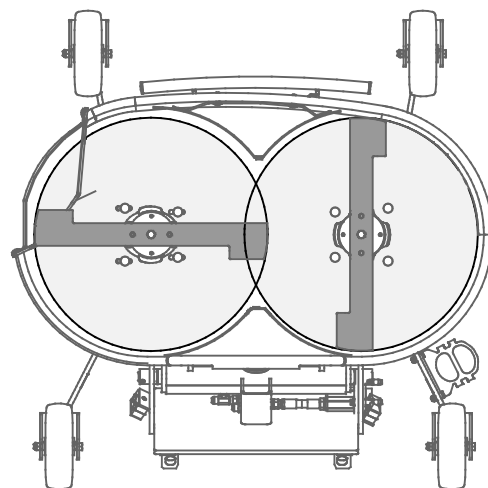
Si la tondeuse produit un bruit de claquement constant, la tondeuse doit être arrêtée et la synchronisation des lames doit être immédiatement vérifiée.

### REMARQUE

Le maintien de la bonne tension de la courroie réduira la possibilité de mauvais alignement des lames.

#### Vérification de la synchronisation des lames :

1. Soulevez légèrement la tondeuse du sol et arrêtez le moteur du chargeur. Suivez la procédure sécuritaire d'arrêt.
2. Tournez les lames de façon manuelle. Réglez l'une des lames à sa position verticale. L'autre lame doit être perpendiculaire à celle-ci, comme l'illustre la figure adjacente.
3. Si les lames ne sont pas perpendiculaires les unes aux autres, la synchronisation doit être réglée en desserrant la courroie dentée tel que décrit dans le chapitre précédent.



---

## **8. Clauses de garantie**

---

Avant Tecno Oy octroie à l'équipement de travail une garantie d'un an (12 mois) à partir de la date d'achat.

**Les frais de réparation seront remboursés de la manière suivante dans le cadre de la garantie :**

- Les frais de travail seront remboursés au cas où l'usine ne se charge pas elle-même de la réparation.
- L'usine fournit de nouveaux composants ou matériel matériels pour remplacer les pièces défectueuses.

Dans certains cas et sur accord mutuel, l'usine pourra rembourser au client le prix des composants achetés par ses soins.

**La garantie ne couvre pas :**

- Les tâches d'entretien courantes, ni les pièces détachées et d'usure nécessaires à celles-ci.
- Les dommages qui sont dus à une utilisation dans des conditions peu courantes ou à une utilisation inappropriée, à une négligence, à une modification de la structure sans autorisation expresse de Avant Tecno Oy, à l'utilisation d'une pièce détachée non originale ou au manque d'entretien.
- Les conséquences de ces anomalies, comme l'interruption du travail ou d'éventuels dommages supplémentaires.
- Les frais de voyage ou les coûts de fret occasionnés par la réparation.

|    |                                  |                                  |
|----|----------------------------------|----------------------------------|
| FI | EY-vaatimustenmukaisuusvakuutus  | Alkuperäinen kieliversio         |
| SE | EG-försäkran om överensstämmelse | Originalversion                  |
| EN | EC Declaration of Conformity     | Original language                |
| FR | Déclaration de conformité CE     | Traduction du document d'origine |



Valmistaja / Tillverkare / Manufacturer / Fabricant  
Osoite / Adress / Address / Adresse

AVANT TECNO OY  
Ylötie 1  
33470 YLÖJÄRVI,  
FINLAND

Vakuutamme täten, että alla mainitut tuotteet täyttävät konedirektiivin turvallisuus- ja terveysvaatimukset (direktiivi 2006/42/EY muutoksineen). Seuraavia yhdenmukaistettuja standardeja on sovellettu /

Vi försäkrar härmed att nedan beskrivna produkter överensstämmer med hälso- och säkerhetskrav i EG-maskindirektiv (EG-direktiv 2006/42/EG som ändrat). Följande harmoniserade standarder har tillämpats /

We hereby declare that the products listed below are in conformity with the provisions of the Machinery Directive (directive 2006/42/EC as amended). The following harmonized standards have been applied:

Par la présente, nous déclarons que les produits mentionnés ci-dessous sont conformes aux dispositions de la Directive relative aux machines (directive 2006/42/CE tel qu'amendé). Les normes harmonisées suivantes ont été appliquées

SFS-EN ISO 12100, SFS-EN ISO 4413

Mallit / Modeller / Models / Modèles

| Avant  |         |
|--|---------|
| Hydraulitoiminen ruohonleikkuri; Avant-kuormaajan työlaite     |         |
| Hydraulisk gräsklippare; arbetsredskap för Avant lastare       | A35973  |
| Hydraulic lawn mower; attachment for Avant loaders             | 1200 mm |
| Tondeuse avec ramassage 1200 ; accessoire pour chargeurs Avant |         |



3.3.2020 Ylöjärvi, Finland

Risto Käkelä,  
Toimitusjohtaja / Verkställande direktör /  
Managing Director / Directeur général





**AVANT<sup>®</sup>**